

ПИСТОЛЕТ 9 мм МОДЕЛИ ИЖ-71 СЛУЖЕБНЫЙ
IZH-71 (.380 ACP) AUTOMATIC PISTOL

Паспорт
Certificate

СОДЕРЖАНИЕ • CONTENTS

1 Введение	3
2 Назначение	4
3 Технические характеристики	4
4 Состав изделия и комплектность	5
5 Устройство и принцип работы	11
6 Указания мер безопасности	13
7 Порядок эксплуатации	16
8 Свидетельство о приемке	18
9 Сведения о консервации и условиях хранения	19
1 Introduction	3
2 Purpose	4
3 Specifications	4
4 List of Assembly Units and Parts. Set of Delivered Items	5
5 Design and Principle of Operation	11
6 Safety Precautions	13
7 Operational Procedure	16
8 Acceptance Certificate	18
9 Preservation and Storage Conditions	19

1 ВВЕДЕНИЕ • INTRODUCTION

1.1 Приступая к эксплуатации пистолета, внимательно изучите паспорт. Настоящий паспорт кратко знакомит с основными техническими характеристиками и правилами эксплуатации пистолета.

1.2 В связи с постоянной работой по усовершенствованию изделия, повышающей его надежность и улучшающей условия эксплуатации, в конструкцию могут быть внесены изменения, не отраженные в настоящем издании.

1.1 Before using the pistol familiarize yourself with this Certificate. The Certificate describes briefly the main technical data and operating instructions for the pistol.

1.2 Since efforts are continuously made to improve reliability and performance of the pistol, changes may be introduced without special notice.

2 НАЗНАЧЕНИЕ • PURPOSE

Пистолет 9 мм модели ИЖ-71 служебный предназначен для проведения охранных мероприятий по защите жизни, здоровья и собственности людей.

The IZH-71 (.380 ACP) Automatic Pistol is intended for defensive and protection purposes.

3 ТЕХНИЧЕСКИЕ ХАРАКТЕРИСТИКИ • SPECIFICATIONS

Таблица 1 Table 1

Калибр, мм Caliber, mm	9 mm Kurz (.380 ACP)	
Вместимость магазина, шт. Magazine capacity (rounds)	8	10
Габаритные размеры, мм, не более: Overall dimensions (mm):		
длина length	161(165)*	165
ширина width	30,5(34)*	34
высота height	126,7	

Продолжение табл. 1 Continued

Длина ствола, мм Barrel length (mm)	93,5	
Масса пистолета с магазином без патронов, кг, не более Weight, empty (kg)	0,73(0,78)*	0,78

*Примечание – Параметры пистолета с полуортопедической рукояткой.

*Note – Parameters of the pistol with semi- anatomical grip.

4 СОСТАВ ИЗДЕЛИЯ И КОМПЛЕКТНОСТЬ • LIST OF ASSEMBLY UNITS AND PARTS. SET OF DELIVERED ITEMS

4.1 Перечень сборочных единиц и деталей пистолета приведен в таблице 2.

4.1 For the list of the IZH-71 assembly units and parts refer to Table 2.

Таблица 2 Table 2

Обозначение на рис. 1, 2 Ref. Nos in Figs 1 and 2	Наименование Description	Количество Qty
1	2	3
1	Ствол Barrel	1
2	Рамка с заглушкой Frame with plug	1
3	Спусковая скоба Trigger guard	1
4	Штифт ствола и ось крючка спускового Barrel and trigger pin	2
5	Гнеток скобы спусковой Trigger guard plunger	1

Продолжение табл. 2 Continued

Обозначение на рис. 1, 2 Ref. Nos in Figs 1 and 2	Наименование Description	Количество Qty
1	2	3
6	Пружина скобы спусковой Trigger guard spring	1
7	Ось скобы спусковой Trigger guard pin	1
8	Крючок спусковой Trigger	1
9	Тяга с рычагом взвода Connecting rod with cocking lever	1
10	Шептало Sear	1

Продолжение табл. 2 Continued

1	2	3
11	Пружина шептала Sear spring	1
12	Задержка затворная Slide stop	1
13	Курок Hammer	1
14	Пружина боевая Mainspring	1
15	Задвижка пружины боевой Mainspring latch	1
16	Рукоятка с арматурой Grip	1
17	Втулка винта рукоятки Grip screw bushing	1
18	Винт рукоятки Grip screw	1
19	Пружина возвратная Recoil spring	1

Продолжение табл. 2 Continued

1	2	3
20	Затвор Slide	1
21	Ударник Firing pin	1
22	Предохранитель с пружиной Safety	1
23	Выбрасыватель Extractor	1
24	Гнеток выбрасывателя Extractor plunger	1
25	Пружина гнетка выбрасывателя Extractor spring	1
26	Целик Rear sight	1
27	Корпус магазина Magazine housing	1
28	Подаватель Follower	1

Продолжение табл. 2 Continued

1	2	3
29	Пружина магазина Magazine spring	1
30	Крышка магазина Magazine cover	1
31*	Фиксатор	1

*Детали предназначены только для 10-зарядного пистолета.

*Parts for 10-shot pistol.

4.2 Комплектность указана в таблице 3.

4.2 Set of Delivered Items. See table 3.

Таблица 3 Table 3

Наименование Description	Количество Qty
Пистолет с двумя магазинами Pistol (with two magazines)	1
Протирка Cleaning swab	1
Кобура Holster	1

Продолжение табл. 2 Continued

1	2	3
32*	Magazine cover lock Пружина разделителя Spring Separator	1
33*	Разделитель Separator	1

Продолжение табл. 3 Continued

Наименование Description	Количество Qty
Шнур револьверный Revolver cord	1
Коробка упаковочная Carrying case	1
Паспорт Certificate	1

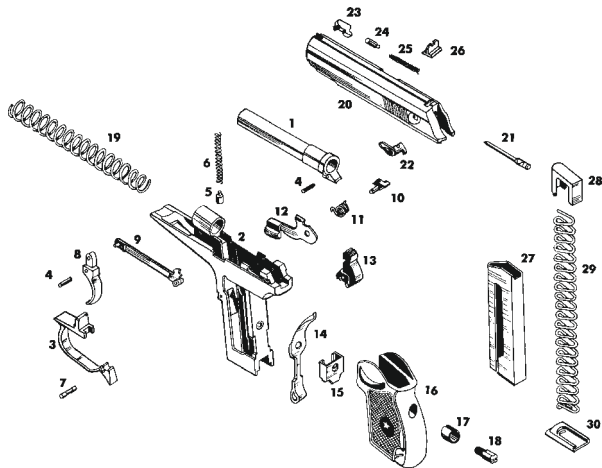


Рисунок 1 – Сборочные единицы и детали 8-зарядного пистолета
 Fig. 1 – Assembly Units and Parts of the IZH-71 Eight-Shot Variant

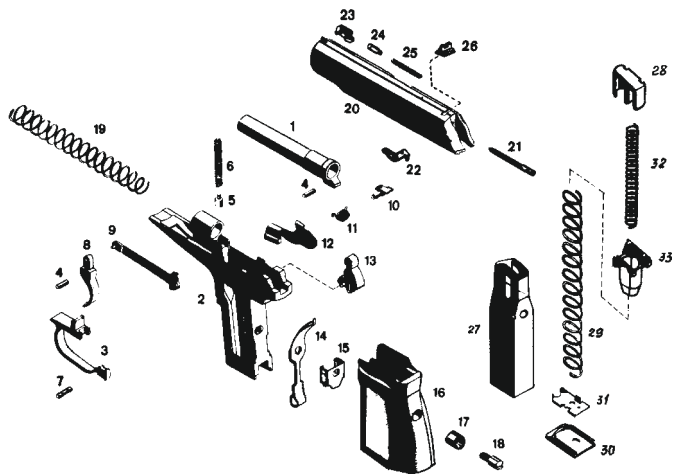


Рисунок 2 – Сборочные единицы и детали 10-зарядного пистолета
 Fig. 2 – Assembly Units and Parts of the IZH-71 Ten-Shot Variant

5 УСТРОЙСТВО И ПРИНЦИП РАБОТЫ • DESIGN AND PRINCIPLE OF OPERATION

5.1 Схемы механизмов показаны на рис. 3, 4.

5.2 Пистолет прост по устройству и в обращении, легок, мал по своим размерам, удобен для ношения и всегда готов к действию. Работа автоматики основана на принципе отдачи свободного затвора. Автоматический цикл включает в себя экстракцию и отражение гильзы после выстрела, взведение ударного механизма и досылание очередного патрона из магазина в патронник. Благодаря наличию в пистолете самовзводного ударно-спускового механизма куркового типа можно открывать огонь без предварительного взведения курка.

5.3 По израсходовании всех патронов из магазина затвор становится на затворную задержку и остается в заднем положении.

5.4 Безопасность обращения с пистолетом обеспечивается надежно действующим предохранителем. Пистолет имеет флажковый предохранитель, расположенный на левой стороне затвора. При переводе предохранителя в положение "предохранение" осуществляется спуск курка с боевого взвода с одновременным пере-

хватом курка блокирующим выступом предохранителя. В этом положении обеспечивается невозможность отведения затвора в заднее положение и постановки курка на боевой взвод.

При выключенном предохранителе и отпущенном спусковом крючке, для предохранения от срабатывания при случайном ударе по курку, последний становится на предохранительный взвод.

5.1 See arrangement of pistol mechanisms in Fig. 3, 4.

5.2 The pistol is simple in design and easy in handling.

It is a lightweight and compact pistol. It is comfortable in carry and always ready to fire. The pistol automatic system operates on the blowback principle. The reloading cycle involves extraction, ejection, cock of the firing mechanism and feed of a new cartridge into the chamber.

Use of the double-action trigger mechanism allows the pistol to operate in DA mode (i. e. without precocking the hammer).

5.3 When all cartridges are fired from the magazine, the slide is engaged by the slide stop and remains in the rear position.

5.4 To ensure safe handling, the pistol is equipped with a reliable safety device. On the left side of the slide there is a thumbpiece.

Setting the safety in the "safe" position releases the hammer with simultaneous engagement of the hammer by the safety blocking lug. This position prevents the slide from moving to its extreme rear position and the hammer from cocking. With the safety turned off and trigger released the hammer takes its half-cocked position to prevent the pistol from fire at the accidental impact on the hammer.

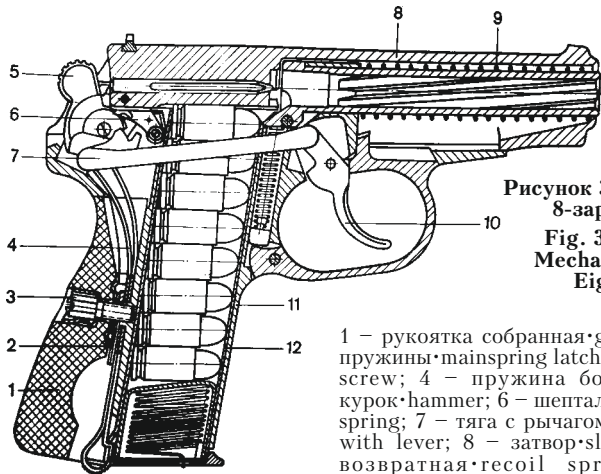
6 УКАЗАНИЯ МЕР БЕЗОПАСНОСТИ • SAFETY PRECAUTIONS

6.1 Всегда считайте пистолет заряженным и готовым к выстрелу.

6.2 Заряжайте пистолет только перед началом стрельбы. Не храните пистолет заряженным.

6.1 Always consider your pistol loaded and ready for fire.

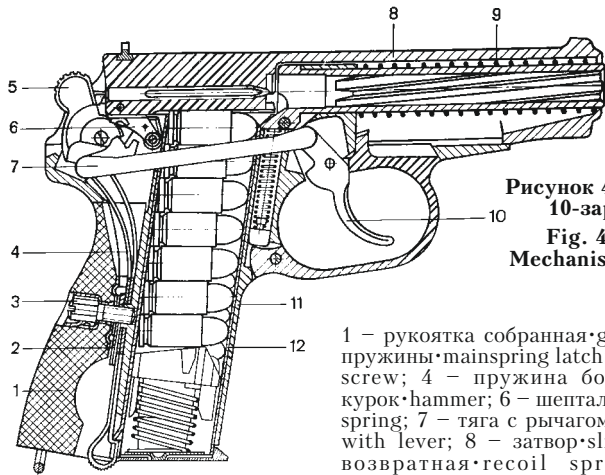
6.2 Load the pistol before shooting only. Keep the pistol unloaded.



**Рисунок 3 – Схема механизмов
8-зарядного пистолета**

**Fig. 3 – Arrangement of
Mechanisms of the IZH-71
Eight-Shot Variant**

1 – рукоятка собранная·grip assy; 2 – задвижка пружины·mainspring latch; 3 – винт рукоятки·grip screw; 4 – пружина боевая·mainspring; 5 – курок·hammer; 6 – шептало с пружиной·sear with spring; 7 – тяга с рычагом взвода·connecting rod with lever; 8 – затвор·slide assy; 9 – пружина возвратная·recoil spring; 10 – крючок спусковой·trigger; 11 – рамка со стволом·frame with barrel and trigger bar; 12 – магазин собранный·magazine assy.



**Рисунок 4 – Схема механизмов
10-зарядного пистолета**

**Fig. 4 – Arrangement of
Mechanisms of the IZH-71 Ten-
Shot Variant**

1 – рукоятка собранная·grip assy; 2 – задвижка пружины·mainspring latch; 3 – винт рукоятки·grip screw; 4 – пружина боевая·mainspring; 5 – курок·hammer; 6 – шептало с пружиной·sear with spring; 7 – тяга с рычагом взвода·connecting rod with lever; 8 – затвор·slide assy; 9 – пружина возвратная·recoil spring; 10 – крючок спусковой·trigger; 11 – рамка со стволом·frame with barrel and trigger bar; 12 – магазин собранный·magazine assy.

7 ПОРЯДОК ЭКСПЛУАТАЦИИ • OPERATIONAL PROCEDURE

7.1 Перед выполнением стрельбы из пистолета:

- 1) снарядить магазин восемью или десятью патронами;
- 2) вставить магазин в пистолет;
- 3) отвести затвор в крайнее заднее положение и отпустить.

7.2 По окончании стрельбы:

- 1) отделить магазин;
- 2) убедиться в отсутствии патрона в патроннике. При наличии патрона, извлечь его;
- 3) освободить затвор нажатием кнопки затворной задержки;
- 4) отделить затвор от рамки, оттянув спусковую скобу вниз, отведя затвор в крайнее заднее положение и приподнимая его задний конец;
- 5) вычистить и смазать пистолет. Для чистки пистолета применять чистую мягкую ветошь или марлю, пропитанные ружейным маслом. Чистку канала ствола и патронника производить с помощью протирки;
- 6) собрать пистолет и проверить его работоспособность;
- 7) перевести предохранитель в положение "предохранение".

7.1 Before shooting:

- 1) load the magazine with 8 or 10 cartridges;
- 2) insert the magazine;
- 3) move the slide to the extreme rear and release it.

7.2 After shooting:

- 1) remove the magazine;
- 2) make sure there is no cartridge in the chamber. Empty the chamber, if it is loaded with a cartridge;
- 3) press the slide stop button to release the slide;
- 4) pull the trigger guard downward, then move the slide to its extreme rear position, and lifting the slide rear end detach the slide from the frame;
- 5) clean and lubricate the pistol. Use clean soft cloth soaked up with gun oil. To clean barrel bore and chamber use the cleaning swab (supplied);
- 6) reassemble the pistol parts and test the pistol for functioning;
- 7) set the safety in the "safe" position.

8 СВИДЕТЕЛЬСТВО О ПРИЕМКЕ • ACCERTANCE CERTIFICATE

Пистолет 9 мм модели ИЖ-71 служебный № _____
соответствует ТУ 7113-012-07514647-94, ГОСТ Р 50529-93, кри-
миналистическим требованиям МВД России и признан годным
для эксплуатации. Пистолет 9 мм модели ИЖ-71 служебный сер-
тифицирован на соответствие требованиям безопасности, серти-
фикат ГОСТ RU.МЖ03.В00688, срок действия с 18.06.2004 по
17.06.2007, сертификат выдан Органом по сертификации слу-
жебного и гражданского оружия и патронов к нему ООО "Уд-
муртский центр сертификации", регистрационный номер РОСС
RU.0001.11МЖ03.

The IZH-71 (.380 ACP) Automatic Pistol No. _____
meets the requirements of Specifications ТУ 7113-012-07514647-
94, the criminalistical requirements of Ministry of Internal Affairs
of Russia and complies with the state standard GOST P 50529-93.
It is found fit for service. The IZH-71 has been certified as to be in

compliance with safety requirements and carries the safety certificate POCC RU.MЖ03.B00688 which is valid from June 18, 2004 to June 17, 2007. The Certificate has been granted by Central Agency for Certification of Service and Civilian Weapons and Ammunition of Udmurt Center of Standartization and Metrology, reg. No. POCC RU.0001.11MЖ03.

М.П. Дата выпуска _____

Date of manufacture _____

Подпись лиц, ответственных за приемку _____

Signature of persons in charge of acceptance _____

9 СВЕДЕНИЯ О КОНСЕРВАЦИИ И УСЛОВИЯХ ХРАНЕНИЯ • PRESERVATION AND STORAGE CONDITIONS

Пистолет 9 мм модели ИЖ-71 служебный № _____
подвергнут консервации.

The IZH-71 (.380 ACP) Automatic Pistol No. _____
has been given a preservative treatment.

Дата консервации _____
Date of preservation _____

Срок защиты без переконсервации _____ месяцев
Preservation term without re-preservation _____ months

Консервацию произвел _____
Preserved by _____

Пистолет должен храниться в сухих, закрытых и проветриваемых помещениях во всех макроклиматических районах на суше.

Store the pistol in dry, closed and well-ventilated places in all macroclimatic regions on land.

Пистолет 9 мм модели
ИЖ-71 служебный.
Паспорт на рус., англ. яз.
И. 3.2808.